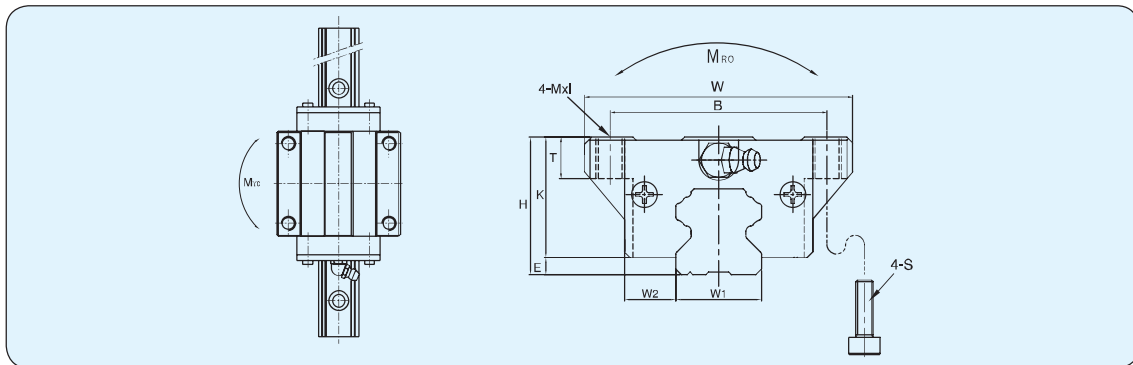


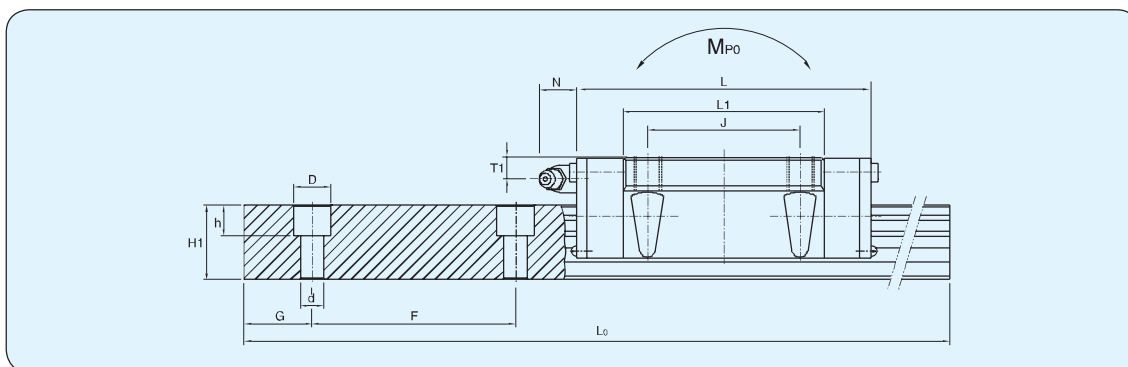
SBG - FL / FLL



Единицы: мм

Тип	Монтажные размеры					Размеры блока								
	Высота, Н	Е	W2	Ширина, W	Длина, L	Монтажное отверстие			L1	K	T	Ниппель		
						B x J	M	S				Монтаж-ное отверстие	T1	N
SBG 15 FL	24	3	16	47	60,8	38x30	M5	M4	38,8	21	7,2	О 3,5	4	9,8
SBG 20 FL	30	3,5	21,5	63	77,2	53x40	M6	M5	50,8	26,5	9	M6x0,75	7	9,8
SBG 20 FLL	30	3,5	21,5	63	93,2	53x40	M6	M5	66,8	26,5	9	M6x0,75	7	9,8
SBG 25 FL	36	6,5	23,5	70	86,9	57x45	M8	M6	59,5	29,5	10	M6x0,75	6,5	9,8
SBG 25 FLL	36	6,5	23,5	70	106,4	57x45	M8	M6	79	29,5	10	M6x0,75	6,5	10,7
SBG 30 FL	42	7	31	90	102,5	72x52	M10	M8	70,4	35	12	M6x0,75	8,5	10,7
SBG 30 FLL	42	7	31	90	125	72x52	M10	M8	92,9	35	12	M6x0,75	8,5	10,7
SBG 35 FL	48	7,5	33	100	112,6	82x62	M10	M8	80,4	40,5	13	M6x0,75	9,5	10,7
SBG 35 FLL	48	7,5	33	100	138,1	82x62	M10	M8	105,9	40,5	13	M6x0,75	9,5	11
SBG 45 FL	60	10	37,5	120	140,4	100x80	M12	M10	98	50	15	PT 1/8	10,5	11
SBG 45 FLL	60	10	37,5	120	172,4	100x80	M12	M10	130	50	15	PT 1/8	10,5	11
SBG 55 FL	70	13	43,5	140	164,8	116x95	M14	M12	118	57	17	PT 1/8	12	11
SBG 55 FLL	70	13	43,5	140	202,8	116x95	M14	M12	156	57	17	PT 1/8	12	11
SBG 65 FL	90	17,5	53,5	170	195,2	142x110	M16	M14	147	72,5	23	PT 1/8	15	11
SBG 65 FLL	90	17,5	53,5	170	255,2	142x110	M16	M14	207	72,5	23	PT 1/8	15	11

SBG - FL / FLL



Единицы: мм

Размеры рельса						Нагрузочная способность					Вес	
Ширина, W1	Высота, H1	Шаг, F	Монтажное отверстие d x D x h	G	Максимальная длина рельса Lmax	Динамическая C (N)	Стационарная Co (N)	Стационарный момент (кгс • м)			Каретка (кг)	Рельс (кг/м)
								MRO	MPO	MyO		
15	15	60	4,5 x 7,5 x 5,3	20	3,000	8,330	13,426	7	5	5	0,18	1,45
20	17,5	60	6 x 9,5 x 8,5	20	4,000	14,210	25,088	22	18	18	0,42	2,20
20	17,5	60	6 x 9,5 x 8,5	20	4,000	16,905	36,554	29	32	32	0,54	2,20
23	21,8	60	7 x 11 x 9	20	4,000	20,972	39,200	36	32	31	0,62	3,10
23	21,8	60	7 x 11 x 9	20	4,000	24,667	48,069	44	50	49	0,78	3,10
28	25	80	9 x 14 x 12	20	4000	29,204	53,802	60	50	49	1,10	4,45
28	25	80	9 x 14 x 12	20	4000	35,300	67,904	75	81	80	1,44	4,45
34	29	80	9 x 14 x 12	20	4000	38,808	68,698	96	75	73	1,57	6,40
34	29	80	9 x 14 x 12	20	4000	46,070	90,405	126	133	131	2,14	6,40
45	38	105	14 x 20 x 17	22,5	4000	61,642	110,662	202	159	157	2,96	11,25
45	38	105	14 x 20 x 17	22,5	4000	75,597	138,552	250	238	235	3,75	11,25
53	45	120	16 x 23 x 20	30	4000	91,209	156,918	344	274	270	4,49	15,25
53	45	120	16 x 23 x 20	30	4000	111,847	196,666	427	413	405	5,68	15,25
63	58,5	150	18 x 26 x 22	35	4000	147,980	240,100	629	495	484	8,70	23,90
63	58,5	150	18 x 26 x 22	35	4000	189,140	320,460	834	850	830	9,5	23,90

1кН= 102 кг • с